

Fiche technique

Suspension centrale pour chemin de câbles en treillis FS

Référence: 6015404



Suspension centrale avec pièce de serrage pour suspensions de chemin de câbles en treillis.



St acier

FS galvanisé sendzimir

Données sources

Référence	6015404
Type	GMS 370 FS
Désignation 1	Suspension centrale
Désignation 2	pour CdC Fil avec pce serrage
Fabricant	OBO
Dimension	B370mm
Matériau	acier
Surface	galvanisé sendzimir
Norme de surface	DIN EN 10346
Unité d'emballage minimale	25
Unité de mesure	Pièces
Poids	43 kg
Unité de poids	kg/100 paires

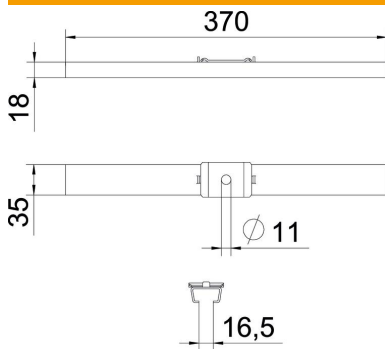
Fiche technique

Suspension centrale pour chemin de câbles en treillis FS

Référence: 6015404



Dimensions



Longueur	35 mm
Largeur	370 mm
Hauteur	18 mm
Cote B (mm)	370 mm

Caractéristiques techniques

Modèle	accroché
Maintien en fonction	non
pour largeur max.	370 mm
pour largeur min.	370
Convient pour la tige filetée métrique	10
Diamètre du trou	11 mm
Réglable	non